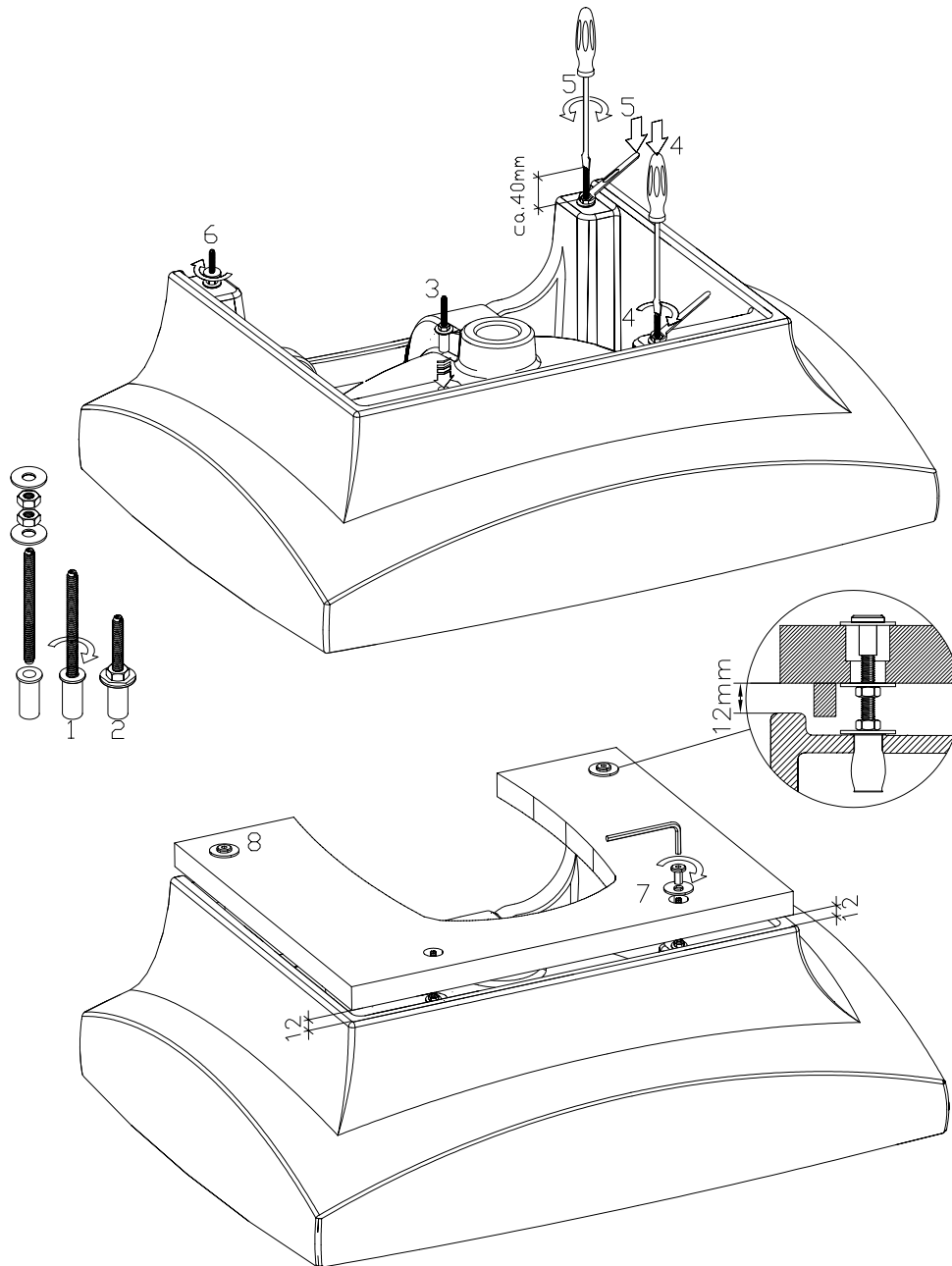


## BELLEVUE

**MONTAGEANLEITUNG**  
**Dekorblende**

**ASSEMBLY INSTRUCTIONS**  
**Decorative trim**

**INSTRUCTIONS DE**  
**MONTAGE**  
**Bandeau décoratif**



**Achtung!** Bei Montage mit keramischer Säule 5260 00 XX :

- Beachten Sie die Montageanleitung der Säule
- Montieren Sie die Dekorblende erst nach der Montage der Säule

**Please note!** When using ceramic pedestal 5260 00 XX

- Follow installation instructions for pedestal
- Fit decorative trim after pedestal has been installed

**Attention !** Lors du montage avec la colonne céramique 5260 00 XX

- observer les instructions de montage de la colonne
- monter d'abord la colonne et ensuite le bandeau décoratif