

MONTAGEANLEITUNG

ELMVARIO

Unsere Wünsche an den Monteur!!

- Lesen Sie zuerst die Montageanleitung.
- Packen Sie die Möbel sorgfältig aus.
- Stellen Sie alle Möbel immer auf eine Unterlage (Verpackungsmaterial) außerhalb des Montagebereiches, dadurch vermeiden Sie Beschädigungen am Möbel
- Prüfen Sie die Anschlüsse für Wasser und Elektrik vor Montagebeginn.
- Genauigkeit beim Bohren macht sich während der ganzen Montage bezahlt.
- Die Montage der Möbel von oben nach unten erleichtert die Arbeit und reduziert die Beschädigungsgefahr der Möbel bei der Montage.
- Eine Unterlage im Montagebereich schützt vor Beschädigungen am Boden.
- Vermeiden Sie Bohrungen in Fliesenwände, ohne vorher die Möbel abzudecken. (Fliesensplitter sind sehr scharf und beschädigen Möbeloberflächen).
- Nach erfolgreicher Montage sollten alle Türen neu eingestellt werden.
- Die Baustelle von Verpackungen und grobem Schmutz säubern.
- Technische Änderungen vorbehalten.

Die Technische Abteilung
für Produktentwicklung

ASSEMBLY INSTRUCTIONS

ELMVARIO

Our requests to the assembler!!

- First read the assembly instructions
- Remove the furniture from the packaging with care.
 - Always place the furniture on cushioning material (packaging) outside of the assembly area, thus avoiding damage of the furniture.
- Check the water and electricity connections before beginning assembly.
- Exact drilling is advantageous for the entire assembly.
- Assembling the furniture from above to below eases the work and reduces the danger of damage to the furniture during assembly.
- Cushioning material in the work area protects against damage on the floor.
- Avoid drilling in tile walls before first covering the furniture (tile splinters are very sharp and can damage furniture surfaces).
- All doors should be re-adjusted after successful assembly.
- Clean the building site of packaging and coarse dirt.
- Reserve the right to technical changes.

The technical department for product development offers its thanks

NOTICE DE MONTAGE

ELMVARIO

Avis au monteur !!

- Lisez d'abord la notice de montage.
- Sortez avec précaution les éléments de leur emballage
- Placez toujours les meubles à une distance suffisante de l'endroit final de montage sur une couche de carton par exemple. Ainsi vous éviterez d'abîmer miroirs, coins et surface..
- Vérifiez bien l'emplacement des prises électriques et de la plomberie ; ceci avant de commencer les travaux de montage.
- La très grande précision des perçages conditionne la bonne marche du montage qui s'ensuit.
- En montant les meubles du haut vers le bas, celui-ci s'avère plus facile et vous réduisez les risques de dommages des meubles.
- Il est conseillé de protéger le sol à l'emplacement du montage.
- Évitez de percer les parois carrelées sans avoir au préalable recouverts les éléments. (Les éclats sont très tranchants et abîment les surfaces).
- Une fois le montage terminé, réglez à nouveau les charnières de porte.
- Dégagez le chantier des emballages et détrit
- Sous réserves de modifications techniques

Service technique / Conception de produits

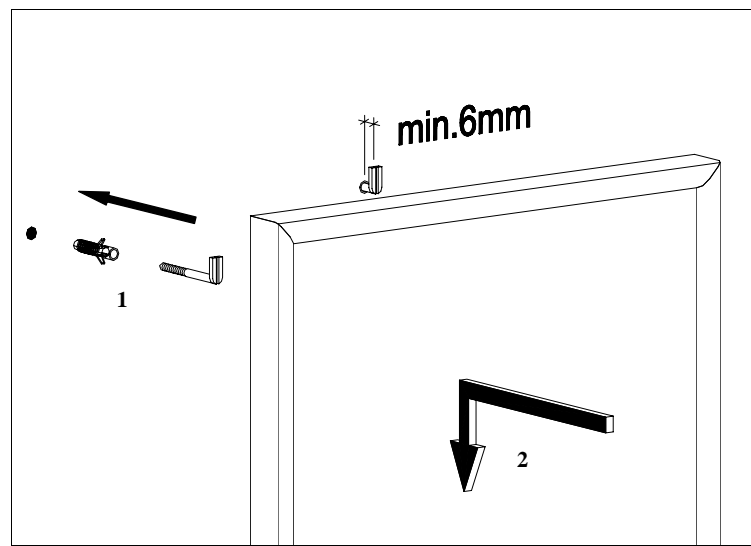


ABB.: 1.1

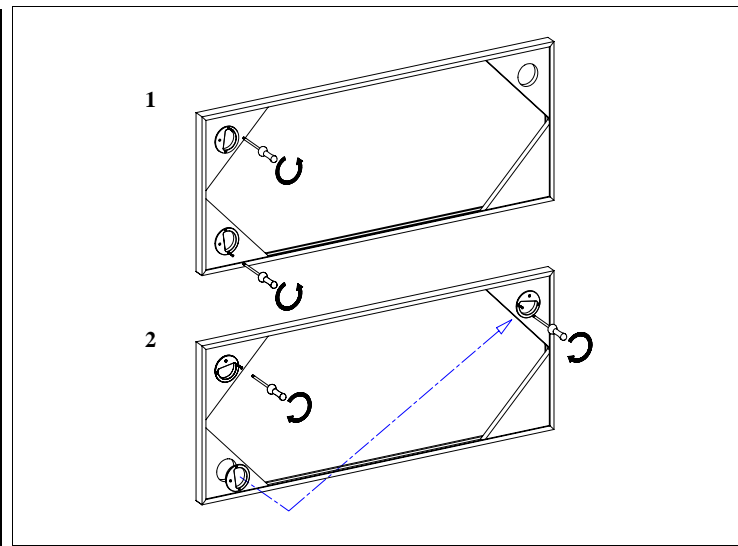


ABB.: 1.2

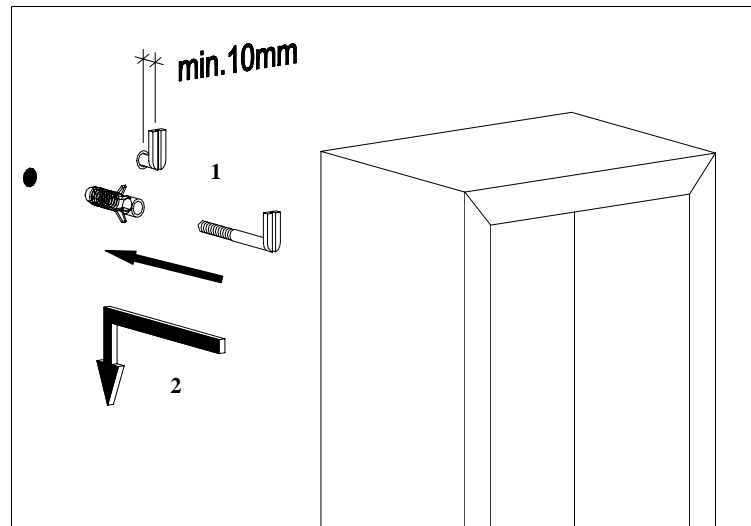


ABB.: 2.1

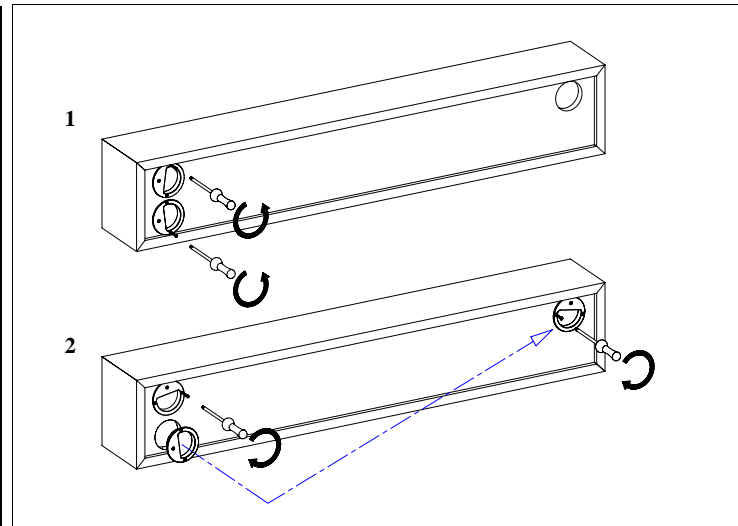


ABB.: 2.2

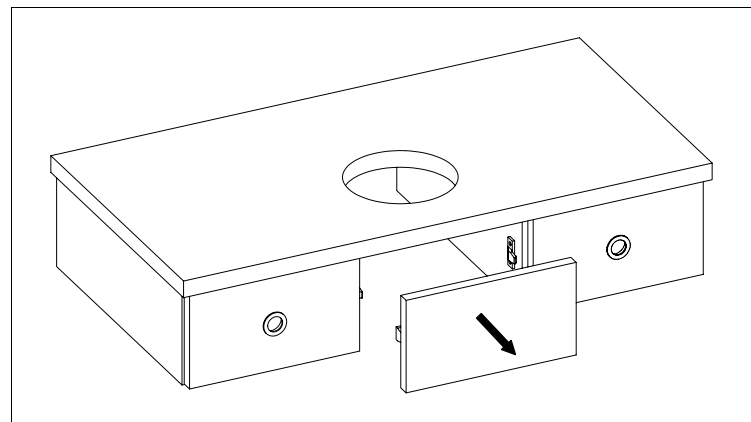


ABB.: 3.1

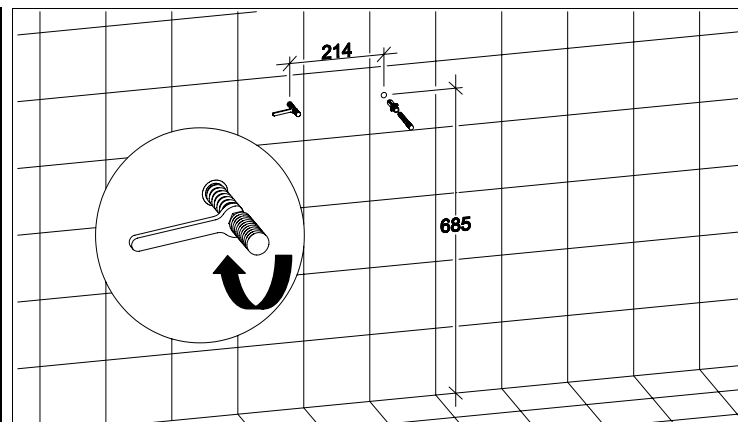


ABB.: 3.2

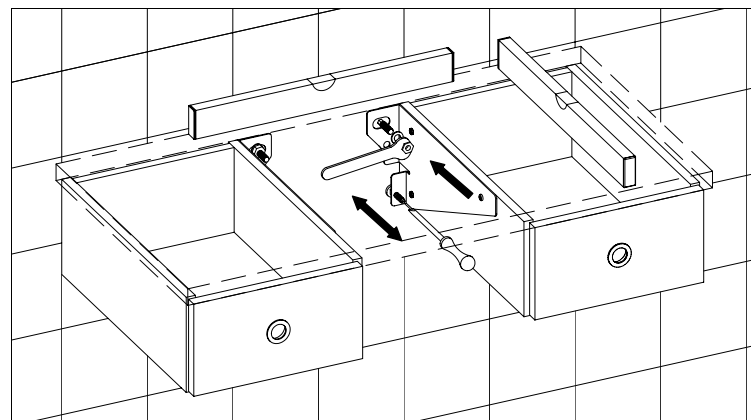


ABB.: 3.3

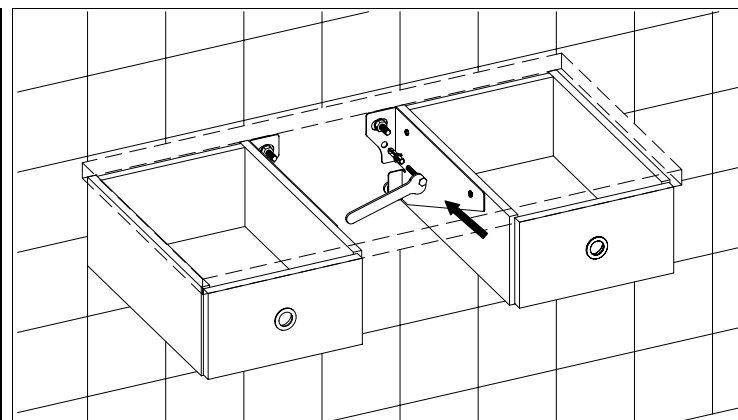


ABB.: 3.4

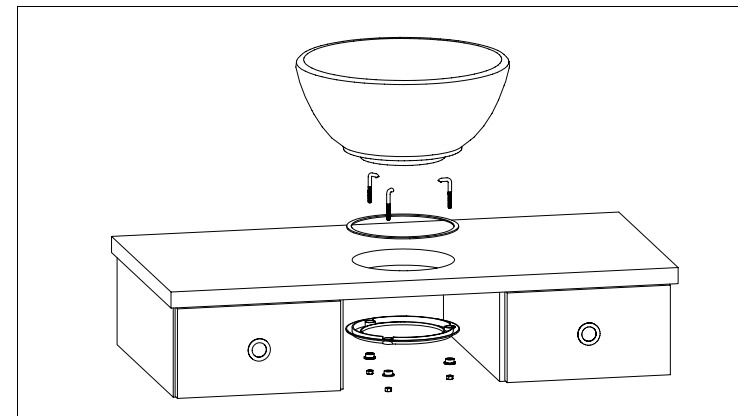


ABB.: 3.5

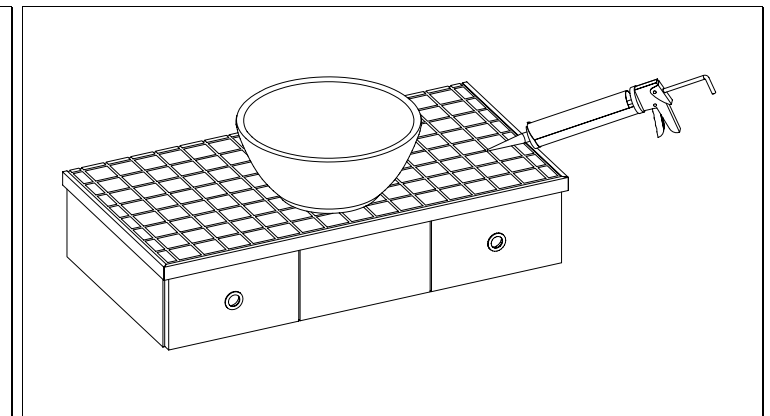


ABB.: 3.6

Art.Nr.: 9756 00 CU
ACHTUNG: Acryl-Dichtmasse für Fliesenfugen verwenden
Please note: Use acrylic sealing compound for tile joints
ATTENTION: Utiliser une pâte acrylique pour le joint d'étanchéité entre les carreaux

CLIPSCHARNIER / HINGE CLIPS / CHARNIÈRES CLIPSÉES

