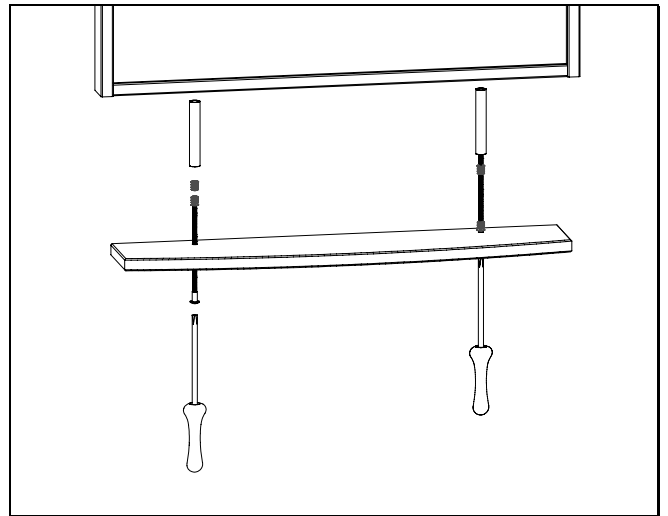
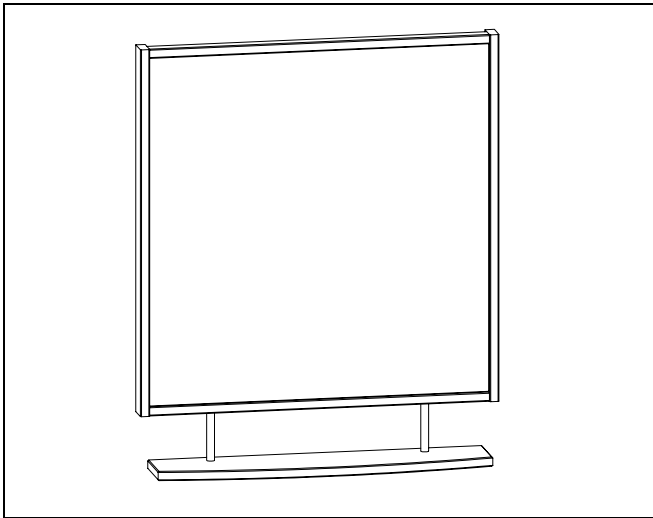




Villeroy & Boch

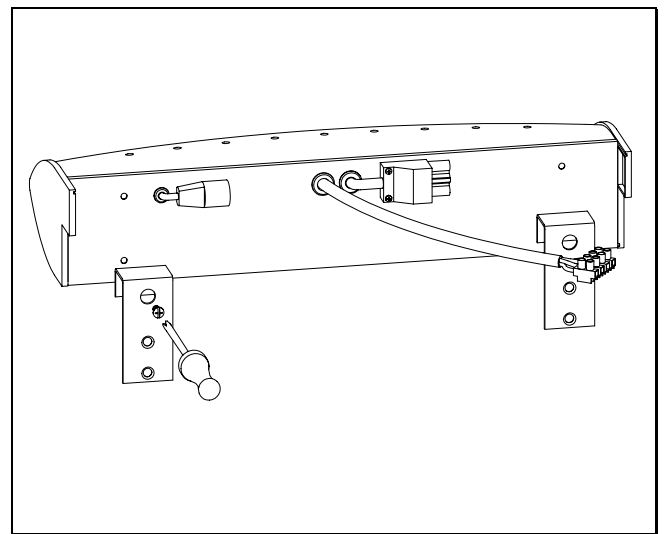
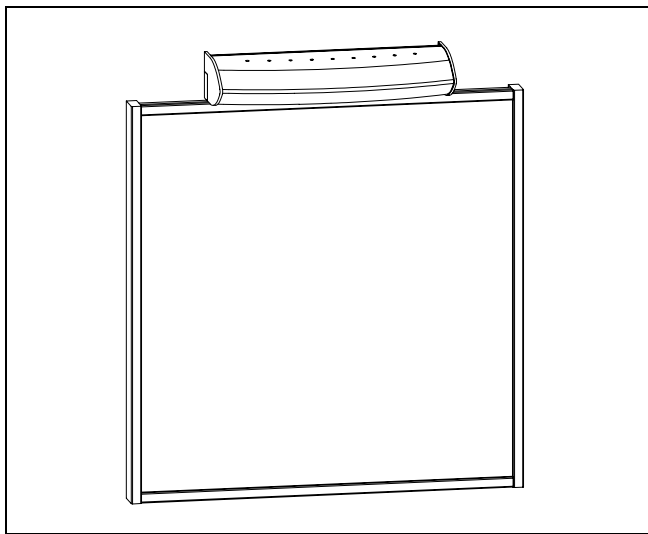
1748

Montage Spiegelablage / Installation of mirror shelf / Montage de la tablette de miroir

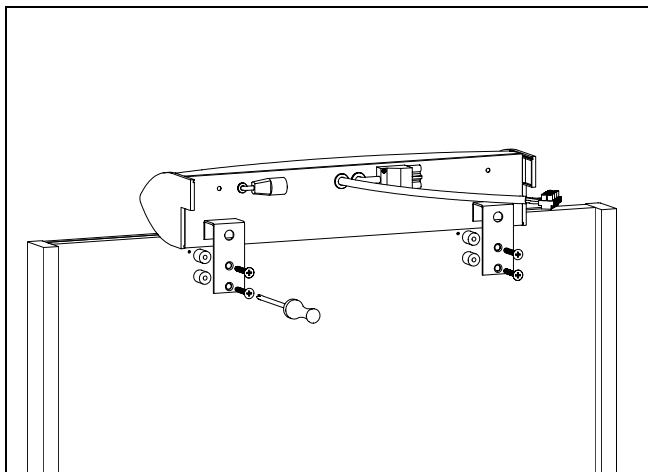


Spiegelablage mit Gewindestange von unten anschrauben
Screw mirror shelf into place from below with threaded rods
Fixer la tablette de miroir en la vissant par le bas á l'aide de la tringle filetée.

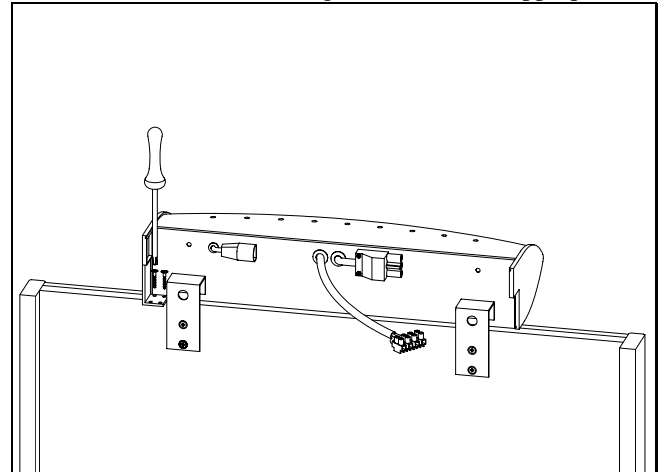
Montage Spiegelleuchte / Installation of mirror light / Montage de l'applique de miroir



Montagewinkel auf Rückseite anschrauben
Screw mounting brackets onto back of light
Visser les cornières de montage sur le dos de l'applique

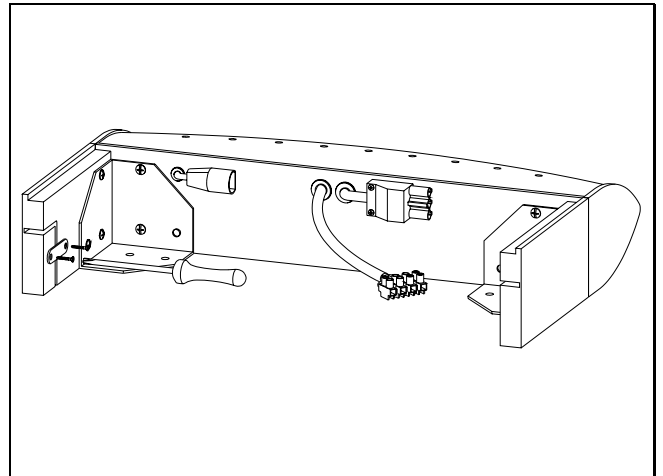
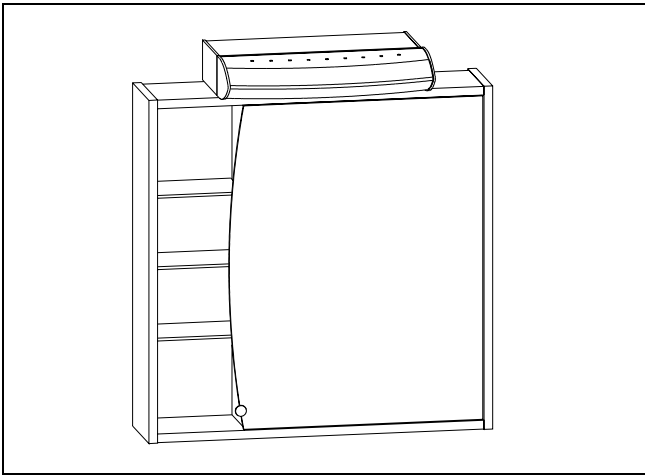


Leuchte mit Distanzscheiben von hinten anschrauben
Screw light into place from the rear, using distancing washers
Visser l'applique par l'arrière avec les disques d'entretoise

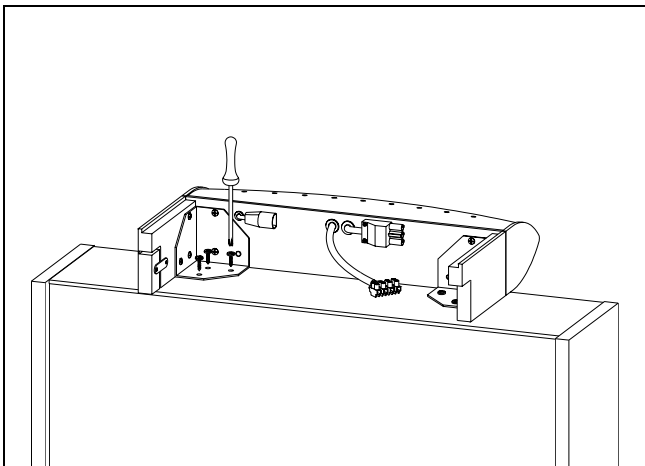


Abdeckwinkel von oben anschrauben
Screw cover brackets into place from above
Visser les cornières de recouvrement par le haut

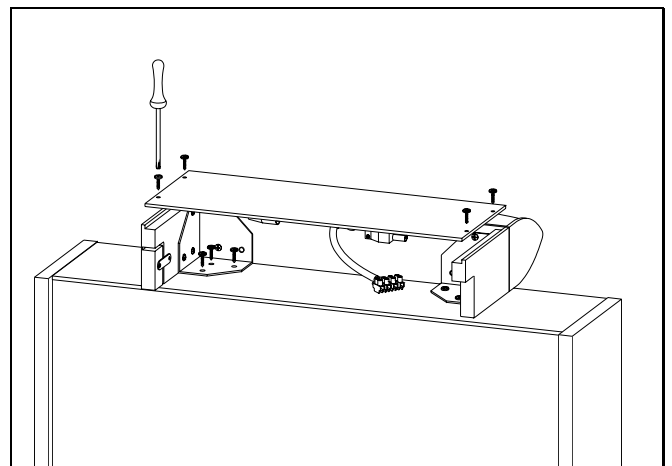
**Montage Spiegelschrankleuchte / Installation of mirror cabinet light /
Montage de l'applique pour armoire de toilette**



Nur bei Montage von seitlichem Regal mit Steckdose
Verbindungsplatte abschrauben und Kabeldurchlass
ausbrechen
Only when installing side shelf unit with electric socket
Unscrew connection plate and break out cable opening
Seulement pour montage d'une étagère latérale avec prise de
courant
Visser la plaque d'assemblage et faire sauter le passage du
câble



Leuchtenkörper von oben an Spiegelschrank anschrauben
Screw light unit onto mirror cabinet from above
Visser le corps de l'applique sur le haut de l'armoire de
toilette



Abdeckboden von oben anschrauben
Screw cover panel into place from above
Visser le cache sur le dessus